

FLURO®-Gelenklager GmbH

Tempo- Jäger

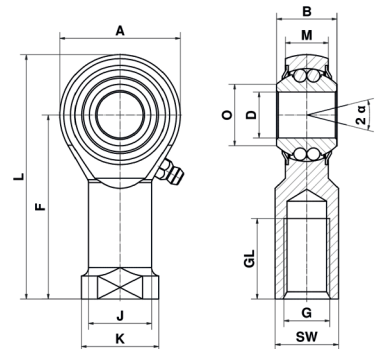
FÜR DEN EINSATZ BEI
**HOHEN
DREHZAHLEN**
KUGELGELAGERTE GELENKKÖPFE



Garantiert schwindelfrei: Kugelgelagerte Gelenkköpfe für hohe Drehzahlen.

Gelenkköpfe Maßreihe K mit Innengewinde und integrierter Pendelkugellagerung für den Einsatz bei hohen Geschwindigkeiten.

Gelenkköpfe Maßreihe K (DIN ISO 12240-4) mit Pendelkugellagerung Serie GIB..



Größe (D H7)	B	M	A	F	L	K	J	O	SW	G	GL	Statische Tragzahl C ₀ kN	Dynam. Tragzahl C kN	Zulässige Drehzahl U/min	Kipp- winkel α (°)	Stück- gewicht g	Lager- spiel radial µm
6	9	6,75	20	30	40	13	10	8,5	11	M6	12	0,7	3,4	1.620	8	25	10-30
8	12	9	24	36	48	16	12,5	10,1	13	M8	16	1	4,8	1.560	8,5	48	10-30
10	14	10,5	28	43	57	19	15	12,8	17	M10	20	1,5	5,4	1.470	8	63	10-30
12	16	12	32	50	66	22	17,5	15,1	19	M12	22	1,8	6	1.350	7,5	90	10-30
14	19	13,5	36	57	75	25	20	16,8	22	M14	25	2	6,2	1.125	6	131	10-30
16	21	15	42	64	85	27	22	21,4	22	M16	28	2,4	6,9	1.070	8	173	10-30
18	23	16,5	46	71	94	31	25	21,9	27	M18x1,5	32	2,9	7,8	990	8,5	246	10-30
20	25	18	50	77	102	34	27,5	24,4	32	M20x1,5	33	3,5	8,7	900	7	324	10-30
22	28	20	54	84	111	37	30	25,8	32	M22x1,5	37	4	10,2	800	8	416	10-30
25	31	22	60	94	124	42	33,5	29,6	36	M24x2	42	5,7	12,1	660	5	567	10-30
30	37	25	70	110	145	50	40	34,8	41	M30x2	51	7,5	15,6	490	7,5	853	10-30

Auf Anfrage individuelle Abmaße erhältlich.

Werkstoffe

Gehäuse: Vergütungsstahl, gehärtet, verzinkt, Lauffläche feinstbearbeitet

Innenring: Wälzlagerstahl, gehärtet, geschliffen

Wälzkörper: Wälzlagerstahl, gehärtet, geschliffen, poliert

Abdeckblech: Rostfreier Stahl

Schmiernippel: Bis Gr. 10 Trichterschmiernippel DIN 3405 D1/A
Ab Gr. 12 Kegelschmiernippel DIN 71412 H1

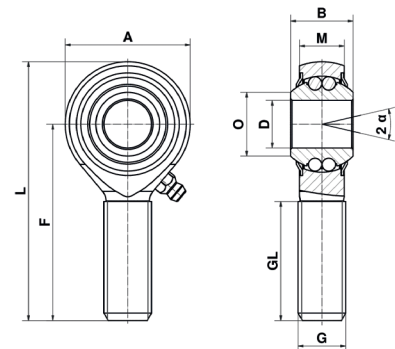
Wartung: Nachschmierbar, erstbefettet mit Aluminiumkomplexseifenfett
(-45° C bis +120° C)



NEU
AUS EIGENER PRODUKTION

Gelenkköpfe Maßreihe K mit Außengewinde und integrierter Pendelkugellagerung für den Einsatz bei hohen Geschwindigkeiten.

Gelenkköpfe Maßreihe K (DIN ISO 12240-4) mit Pendelkugellagerung Serie GAB..



Größe (D H7)	B	M	A	F	L	O	G	GL	Statische Tragzahl C ₀ kN	Dynamische Tragzahl C kN	Zulässige Drehzahl U/min	Kipp- winkel α (°)	Stück- gewicht g	Lager- spiel radial μm
6	9	6,75	20	36	46	8,5	M6	21	0,7	3,4	1.620	8	19	10-30
8	12	9	24	42	54	10,1	M8	25	1	4,8	1.560	8,5	35	10-30
10	14	10,5	28	48	62	12,8	M10	28	1,5	5,4	1.470	8	49	10-30
12	16	12	32	54	70	15,1	M12	32	1,8	6	1.350	7,5	77	10-30
14	19	13,5	36	60	78	16,8	M14	38	2	6,2	1.125	6	106	10-30
16	21	15	42	66	87	21,4	M16	40	2,4	6,9	1.070	8	149	10-30
18	23	16,5	46	72	95	21,9	M18x1,5	44	2,9	7,8	990	8,5	210	10-30
20	25	18	50	78	103	24,4	M20x1,5	47	3,5	8,7	900	7	272	10-30
22	28	20	54	84	111	25,8	M22x1,5	51	4	10,2	800	8	353	10-30
25	31	22	60	94	124	29,6	M24x2	57	5,7	12,1	660	5	460	10-30
30	37	25	70	110	145	34,8	M30x2	71	7,5	15,6	490	7,5	751	10-30

Auf Anfrage individuelle Abmaße erhältlich.

Werkstoffe

- Gehäuse:** Vergütungsstahl, gehärtet, verzinkt, Lauffläche feinstbearbeitet
- Innenring:** Wälzlagerstahl, gehärtet, geschliffen
- Wälzkörper:** Wälzlagerstahl, gehärtet, geschliffen, poliert
- Abdeckblech:** Rostfreier Stahl
- Schmiernippel:** Bis Gr. 10 Trichterschmiernippel DIN 3405 D1/A
Ab Gr. 12 Kegelschmiernippel DIN 71412 H1
- Wartung:** Nachschmierbar, erstbefettet mit Aluminiumkomplexseifenfett
(-45° C bis +120° C)

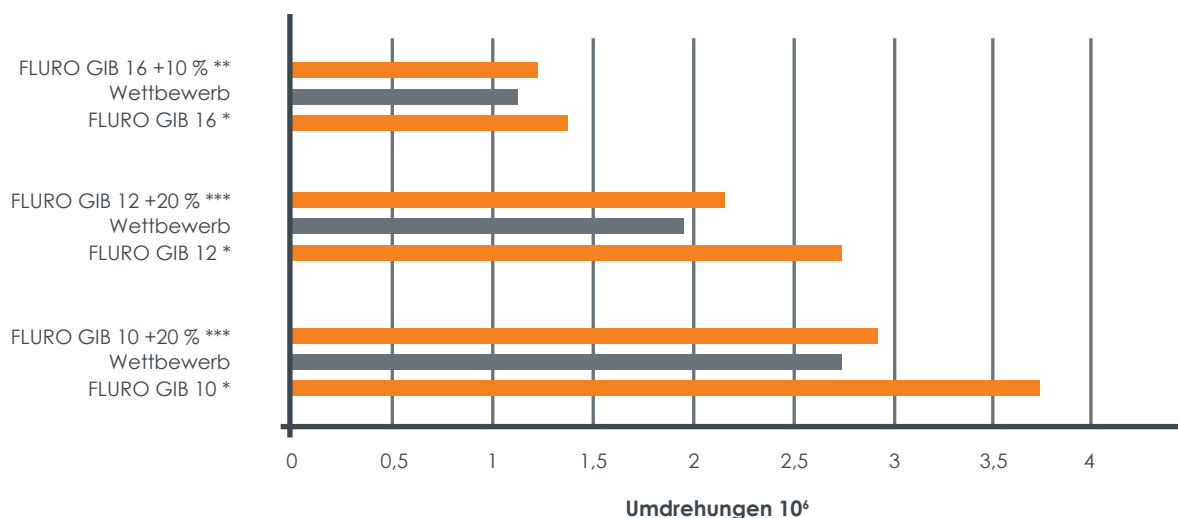


Fühlen sich ab extrem hohen Drehzahlen so richtig wohl: Unsere Tempo-Jäger.

Deutlich höhere Lebensdauer nachgewiesen

Lebensdauerversuche haben ergeben, dass unsere kugelgelagerten Ausführungen eine deutlich höhere Lebensdauer aufweisen als vergleichbare Wettbewerbsprodukte. Selbst durch die Erhöhung der zulässigen dynamischen Tragzahl und der zulässigen Drehzahl um bis zu 20 Prozent konnte eine höhere Lebensdauer als bei Vergleichsprodukten der Mitbewerber erreicht werden (siehe Diagramm).

Aufgrund einer speziellen Oberflächenveredelung, welche die Entstehung von Wasserstoffversprödung verhindert, sind unsere Tempo-Jäger auch für Luffahrtanwendungen geeignet.



* Basiswert der zulässigen dynamischen Tragzahl und zulässigen Drehzahl vom Wettbewerb

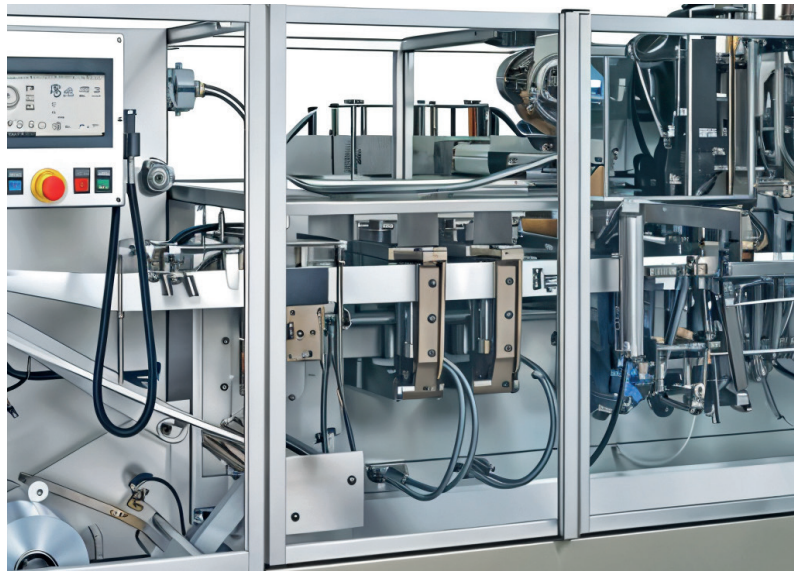
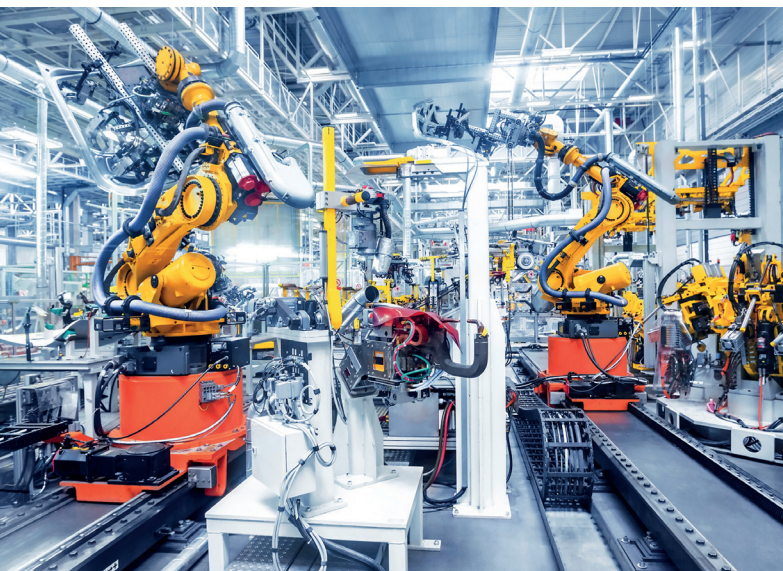
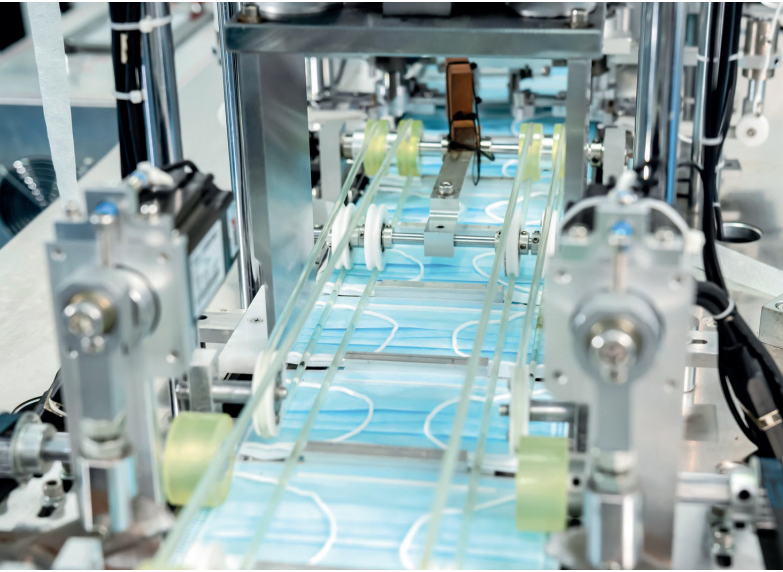
** Erhöhung der zulässigen dynamischen Tragzahl und zulässigen Drehzahl vom Wettbewerb um 10 %

*** Erhöhung der zulässigen dynamischen Tragzahl und zulässigen Drehzahl vom Wettbewerb um 20 %

Lebensdauertests auf Prüfanlage belegen



- ✓ Äquivalent zum Wettbewerb
- ✓ Höhere dynamische Tragzahlen und höhere Drehzahlen
- ✓ Deutlich höhere Lebensdauer als vergleichbare Wettbewerbsprodukte
- ✓ Geringerer Materialverschleiß, längere Austauschintervalle
- ✓ Gleichbleibende Laufruhe bis Lebensdauerende



Willkommen
im Bereich der Lösungen.

Unsere Spezialisten für maximale Beweglichkeit: **Kugelgelagerte Gelenkköpfe.**



SCAN & WATCH

